

LX100

Kombinierter Farb- und Kontrastsensor mit hoher Auflösung



Kontrastmodus

Wird der Sensor als Kontrasttaster für Markierungen benötigt, ist es nicht nötig, die für die Aufgabe am besten geeignete Lichtquellenfarbe (rot, grün oder blau) auszusuchen. Die LX100-Serie erledigt diese Aufgabe von selbst. Beim Einlernen sucht die Elektronik die Sendeleuchte aus, mit der die Markierung am sichersten erkannt wird.



Der LX-100 im Kontrastmodus. Je nach benötigter Randbedingung wird die Lichtquellenfarbe angewählt.

Ein Gehäuse - Zwei Sensoren

Je nach benötigter Aufgabe stehen zwei Modi zur Verfügung. Als Farbsensor erkennt er eine eingelernte Farbe, und als Kontrasttaster liefert er eine schnelle Rückmeldung über Markierungen.

Farbmodus

Im Farbmodus werden alle drei Lichtquellenfarben (rot, grün und blau) zur Farbbeurteilung herangezogen. Das Intensitätsverhältnis zwischen den drei Grundfarben wird mit dem integrierten 12-bit A/D Wandler exakt bestimmt.



Im Farbmodus werden die drei Lichtquellenfarben rot, grün und blau periodisch gepulst ausgesendet.

EX20
EX10
PM2
PM
CX400
EQ30
EQ500
LX100
FX
LWL
M18L
LS

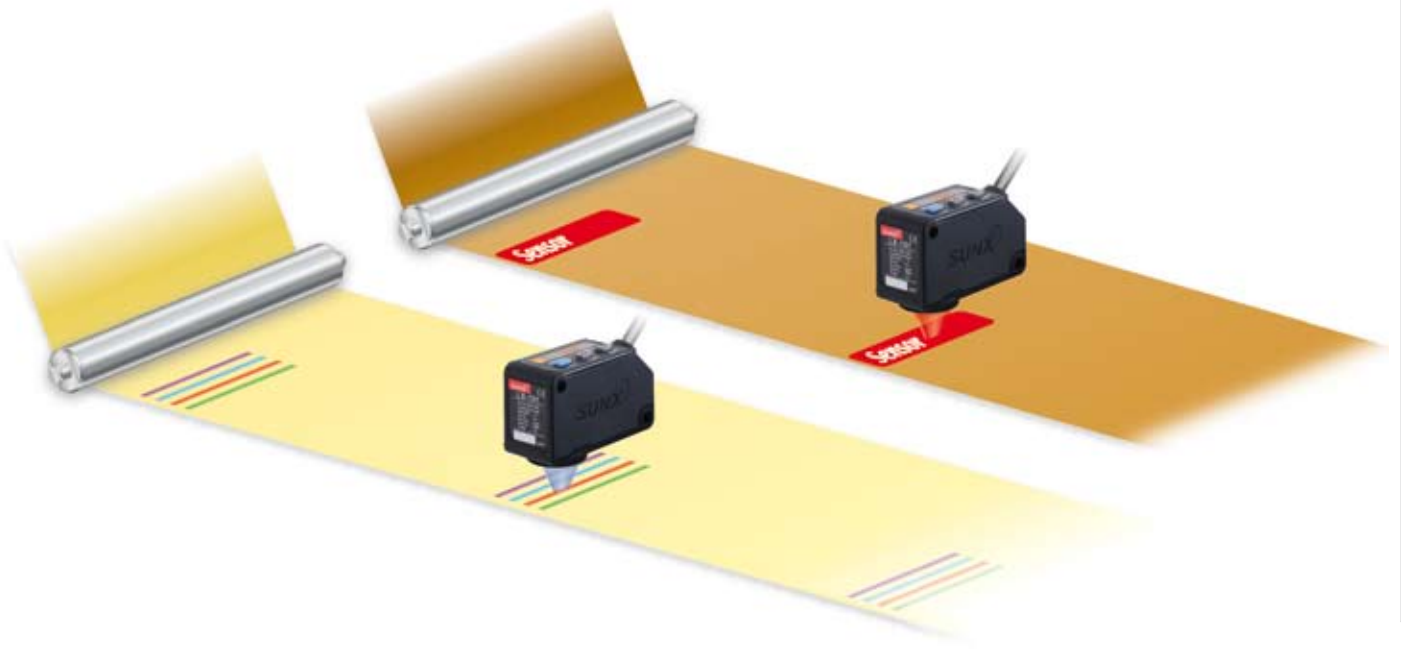


APPLIKATIONEN

Farbmodus

Im Farbmodus wird der zu erkennende Farbton eingelernt. Mit Hilfe des zusätzlich einstellbaren Grenzwertes kann festgelegt werden, bis zu welcher Grenze die Farbe erkannt werden soll

(z.B. soll bei leicht ausgebleichter Farbe der Sensor dennoch schalten).



Kontrastmodus

Durch die automatische Wahl der Sende-LED wird die Farbe verwendet, mit der das beste Rausch-/ Signalverhältnis erzielt

wird. Dies sorgt für ein sicheres Unterscheiden zwischen Markierung und Hintergrund.

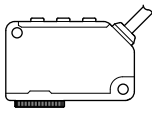
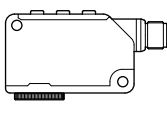


Analog-sensoren
Induktiv-sensoren
Druck-sensoren
Sicherheitslichtgitter
Laser Marker

EX20
EX10
PM2
PM
CX400
EQ30
EQ500
LX100
FX
LWL
M18L
LS

BESTELLHINWEISE

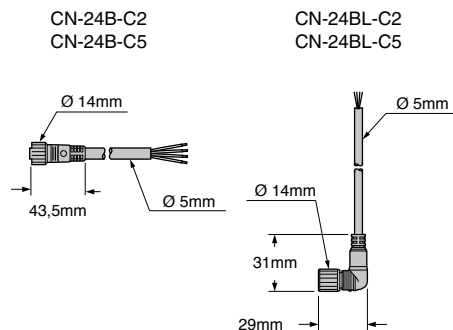
Sensor

Typ	Abbildung	Tastweite	Schaltausgang	Artikel Nr.
Kabelversion		10 ± 3mm	NPN	LX-101
			PNP	LX-101-P
M12-Steckerversion			NPN	LX-101-Z
			PNP	LX-101-P-Z

Hinweis: Bei der Steckerversion ist kein Kabel beigelegt. Dieses muss separat bestellt werden.

Anschlusskabel für M12-Buchsen

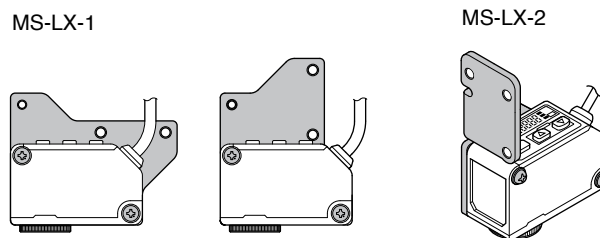
Typ	Beschreibung	Kabellänge	Artikel Nr.
Gerade	4 adriges Kabel, 0,34mm ² , mit M12-Stecker	2m	CN-24B-C2
		5m	CN-24B-C5
Gewinkelt		2m	CN-24BL-C2
		5m	CN-24BL-C5



Optionales Zubehör

Typ	Beschreibung	Artikel Nr.
Montagewinkel	Montagewinkel für Serie LX-100	MS-LX-1
		MS-LX-2

Hinweis: Zwei M4-Schrauben sind beigelegt.



- EX20
- EX10
- PM2
- PM
- CX400
- EQ30
- EQ500
- LX100**
- FX
- LWL
- M18L
- LS

Kontrast- und Farbsensor

TECHNISCHE DATEN

Typ		Kabelversion	Steckerversion
Artikel Nr.	NPN-Typ	LX-101	LX-101-Z
	PNP-Typ	LX-101-P	LX-101-P-Z
Tastweite		10 ± 3mm	
Lichtfleckgröße		1 x 5mm (bei 10mm Abstand)	
Betriebsspannung		12 bis 24VDC ± 10% Restwelligkeit P-P < 10%	
Leistungsaufnahme		Normal: max. 750mW (max. 30mA bei 24V Betriebsspannung) Stromsparmmodus: max. 600mW (max. 25mA bei 24V Betriebsspannung)	
Ausgang 1		NPN Open-Kollektor: • Laststrom: max. 50mA • Angelegte Spannung: 30VDC (zwischen Ausgang und 0V) • Restspannung: max. 1,5V (bei 50mA Laststrom) PNP Open-Kollektor: • Laststrom: max. 50mA • Angelegte Spannung: 30VDC (zwischen Ausgang und +V) • Restspannung: max. 1,5V (bei 50mA Laststrom)	NPN Open-Kollektor: • Laststrom: max. 100mA • Angelegte Spannung: 30VDC (zwischen Ausgang und 0 V) • Restspannung: max. 1,5V (bei 100mA Laststrom) PNP Open-Kollektor: • Laststrom: max. 100mA • Angelegte Spannung: 30VDC (zwischen Ausgang und +V) • Restspannung: max. 1,5V (bei 100mA Laststrom)-
	Kurzschlusschutz	eingebaut	
	Ausgangsfunktion	Kontrastmodus: Hell-EIN / Dunkel-EIN. Farbmodus: Farbübereinstimmung / Farbdivergenz	
Ausgang 2		NPN Open-Kollektor: • Laststrom: max. 50mA • Angelegte Spannung: 30VDC (zwischen Ausgang und 0V) • Restspannung: max. 1,5V (bei 50mA Laststrom) PNP Open-Kollektor: • Laststrom: max. 50mA • Angelegte Spannung: 30VDC (zwischen Ausgang und +V) • Restspannung: max. 1,5V (bei 50mA Laststrom)	-
	Kurzschlusschutz	eingebaut	-
	Ausgangsfunktion	Invers zum Ausgang 1	-
Ansprechzeit		Kontrastmodus: max. 45µs, Farbmodus: max. 150µs	
Eingang		NPN Open-Kollektor: • EIN: +5V bis +V • AUS: 0V bis +2V (bei max. 0,5mA) • Eingangsimpedanz: ca. 10kΩ	PNP Open-Kollektor: • EIN: +4V bis +V (bei max. 3mA) • AUS: 0V bis +0,6V • Eingangsimpedanz: ca. 10kΩ
Anzeige		4 stellige LED-Anzeige	
Einlernprozedur		Kontrastmodus: 2-stufig / automatisch; Farbmodus: 1-stufig	
Schwellwertkorrektur		manuell möglich	
Zeitfunktion		aktivierbare Anzug- oder Abfallverzögerung (von 1 bis 500ms)	
Umgebungsbedingungen	Schutzart	IP67 (IEC)	
	Umgebungstemperatur	Betrieb: -10 bis +55°C (ohne Kondensation und Eisbildung), Lagerung: -20 bis +70°C	
	Feuchtigkeit	Betrieb und Lagerung: 35 bis 85% RH	
	Fremdlichtempfindlichkeit	max. 3,000lux	
	Spannungsfestigkeit	1,000V AC (1 min) zwischen den Anschlüssen und dem Gehäus	
	Vibrationsfestigkeit	10 bis 500 Hz, Amplitude 1,5mm (max. 20G), in der X-, Y- und Z-Richtung für je zwei Stunden	
Stoßfestigkeit	500m/s ² (ca. 50G), jeweils dreimal in der X-, Y- und Z-Richtung		
Sendeelement		LEDs in rot (640nm), grün (525nm) und blau (470nm)	
Material		Gehäuse: PBT; Anzeige Polycarbonat; Bedienknöpfe: Silikon; Linse: Glas; Linsenhalterung: Aluminium	
Kabel		5-adrig, 0,34mm ² , Länge 2m	-
Kabelerweiterung		bis max. 100m, mit 0,34mm ²	
Gewicht		netto: ca. 120g, brutto ca. 180g	netto ca. 55g, brutto ca. 120g
Zubehör		2 Schrauben M4 x 30mm	

Hinweis: Bei der Steckervariante ist kein Anschlusskabel beigelegt und muss daher separat bestellt werden.

EX20

EX10

PM2

PM

CX400

EQ30

EQ500

LX100

FX

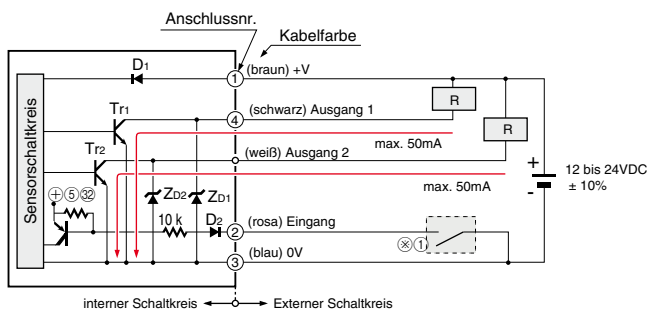
LWL

M18L

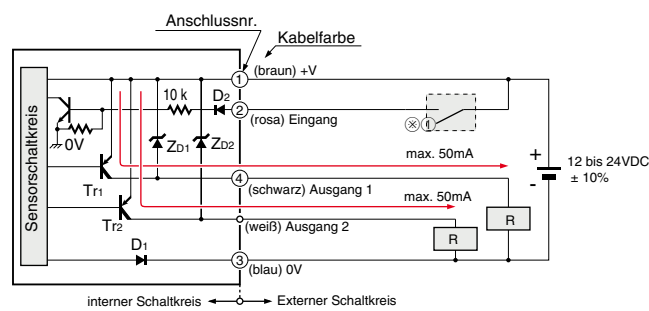
LS

ANSCHLUSSDIAGRAMME

NPN Ausgang



PNP Ausgang



⊗ ⊗ ⊕ ⊕ ⊙

Relais oder NPN-Transistor-Schaltung

oder

EIN: +5V bis +V
 AUS: 0V bis +2V (bei max. 0,5mA)

Relais oder PNP-Transistor-Schaltung

oder

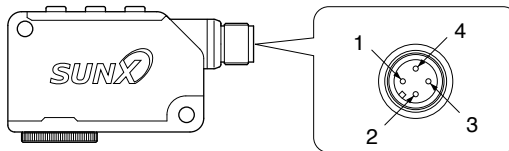
EIN: +4V bis +V (bei max. 3mA)
 AUS: 0V bis 0,6V

Symbole:
 D1, D2: Verpolungsschutzdiode
 ZD1, ZD2: Zenerdiode (Spannungsspitzenchutz)
 Tr1, Tr2: NPN bzw. PNP Ausgangstransistor

Hinweise:
 • Beim Steckertyp (LX101*-Z) beträgt die Last max. 100 mA
 • Der Steckertyp (LX101*-Z) besitzt keinen zweiten Ausgang

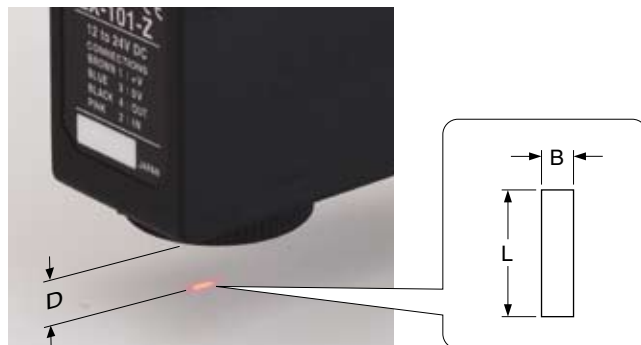
Pinbelegung Steckertyp

Pinnummer	Beschreibung
1	+ V
2	Eingang
3	0 V
4	Ausgang



Abmessungen Lichtpunkt

Tastabstand L in mm	Beschreibung	
	B in mm	L in mm
7	2	5,5
8	1,7	5,5
9	1,2	5,3
10	1,0	5,0
11	1,3	5,0
12	1,5	5,0
13	2,0	5,0



- EX20
- EX10
- PM2
- PM
- CX400
- EQ30
- EQ500
- LX100**
- FX
- LWL
- M18L
- LS

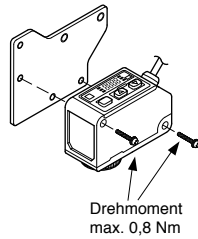
BEDIENUNGSHINWEISE



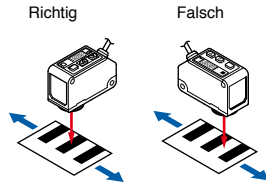
Die hier vorgestellten Produkte sind nicht zum Schutz von Menschen konzipiert und dürfen nicht als Sicherheitssensoren eingesetzt werden.

Montage

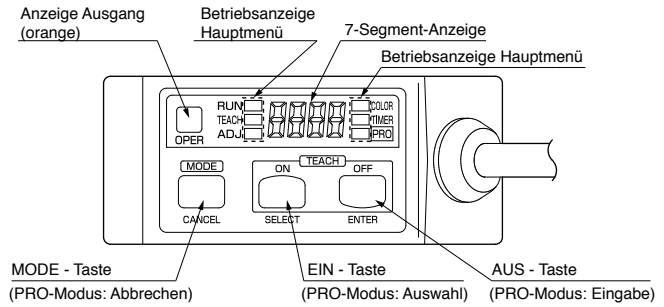
Die Befestigungsschrauben dürfen mit einem maximalen Drehmoment von 0,8Nm angezogen werden (siehe Bild).



Für eine sichere Detektion der Markierungen muss der Sensor senkrecht zur Bewegungsrichtung ausgerichtet sein.

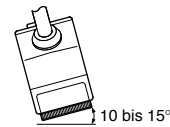


Produktbeschreibung



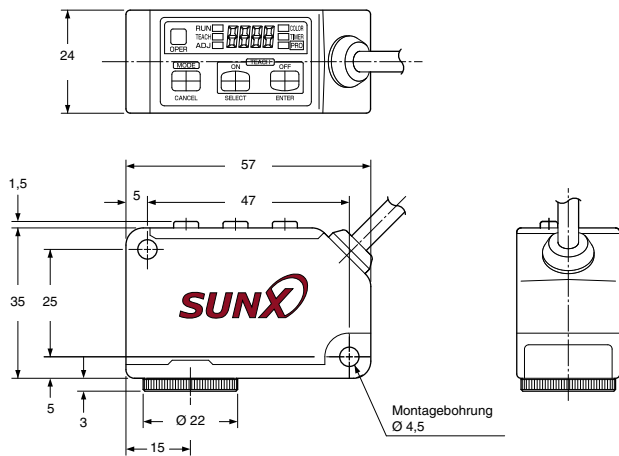
Montage bei glänzender Oberfläche

Um eine zuverlässige Arbeitsweise zu ermöglichen, kann der Sensorkopf um 10 bis 15° geneigt werden.

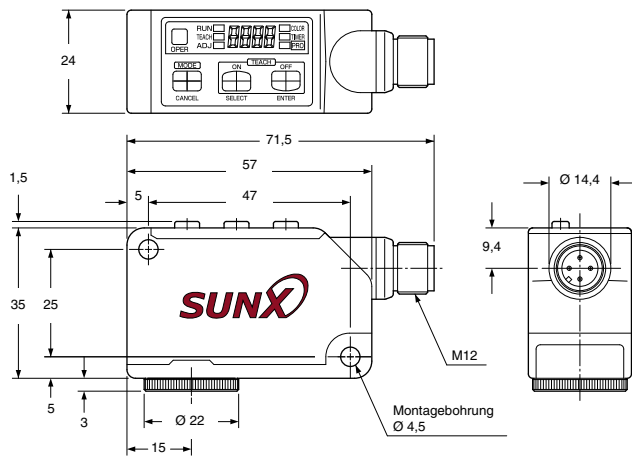


ABMESSUNGEN

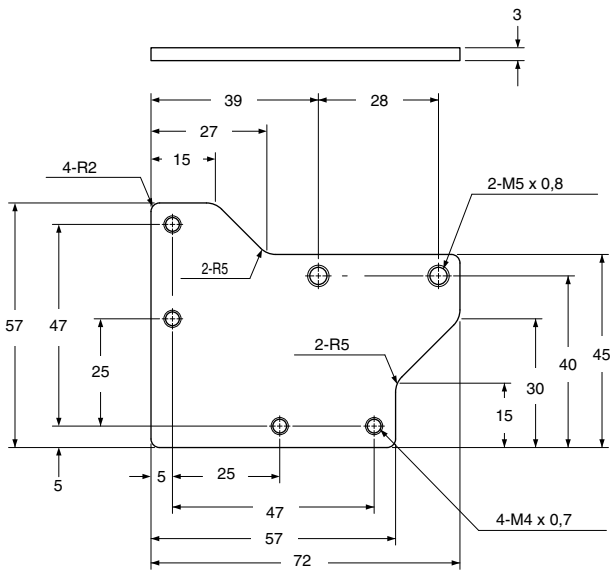
LX-101, LX-101-P Sensor



LX-101-Z, LX-101-P-Z Sensor

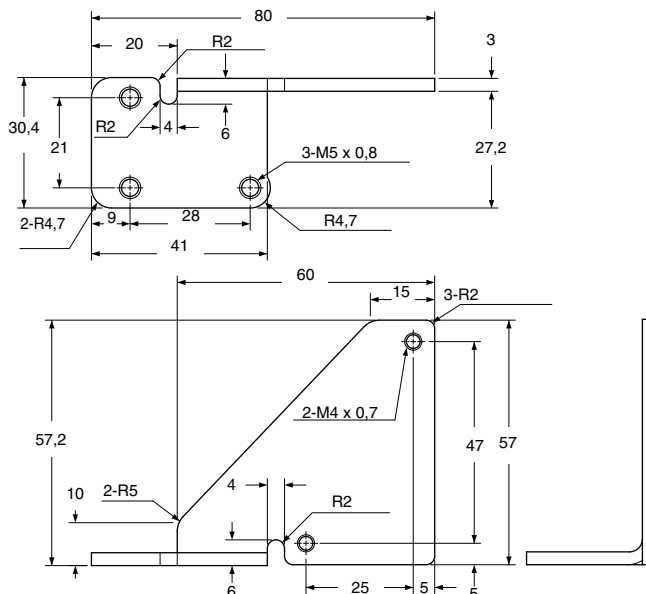


MS-LX-1 Montagewinkel



Material: rostfreier Stahl (SUS)
Lieferumfang mit 2 M4 Schrauben (Länge 28mm)

MS-LX-2 Montagewinkel



Material: rostfreier Stahl (SUS)
Lieferumfang mit 2 M4 Schrauben (Länge 28mm)

Analog-sensoren

Induktiv-sensoren

Druck-sensoren

Sicherheitslichtgitter

Laser Marker

EX20

EX10

PM2

PM

CX400

EQ30

EQ500

LX100

FX

LWL

M18L

LS